

FIG. 1.

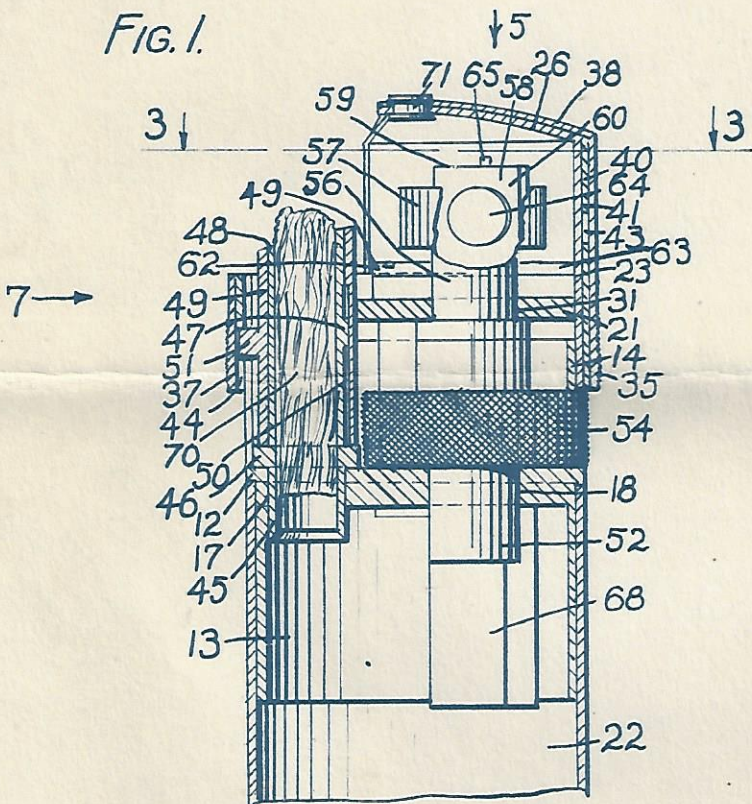


FIG. 2.

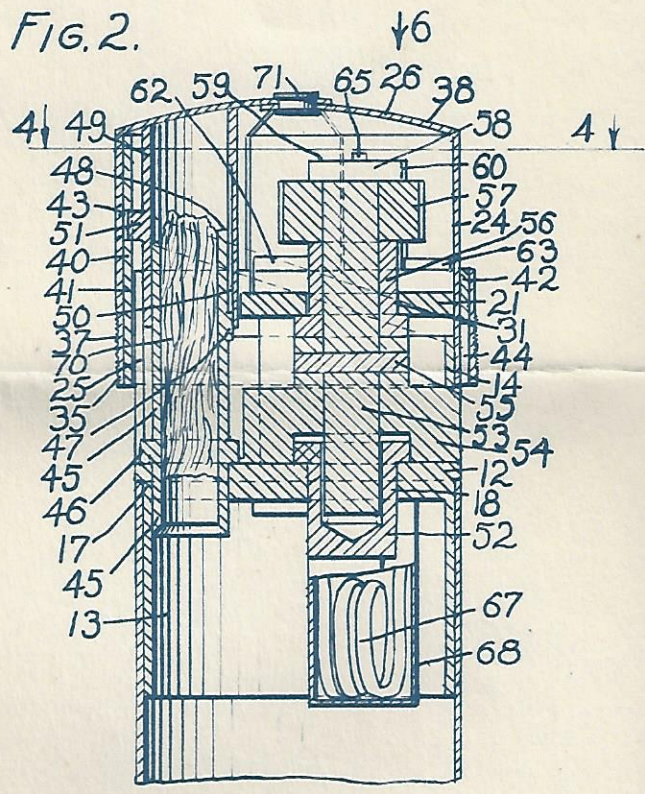


FIG. 3.

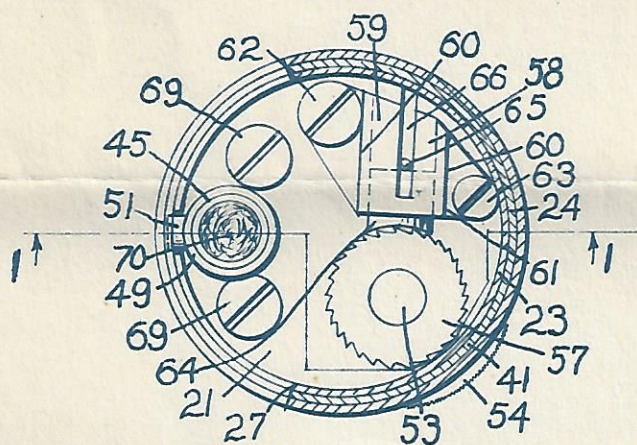


FIG. 4.

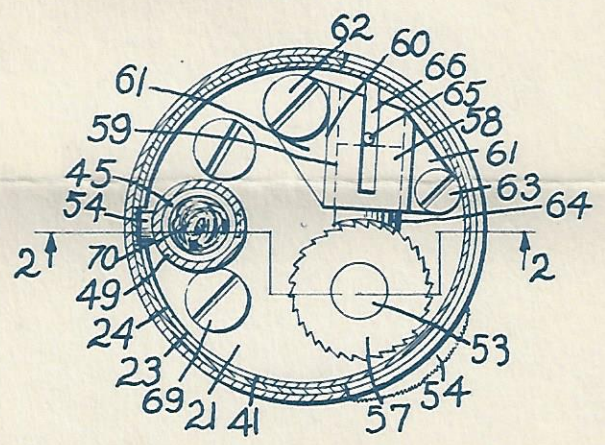


FIG. 5.

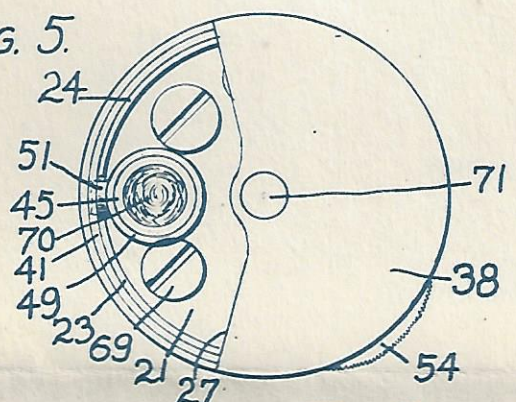


FIG. 6.

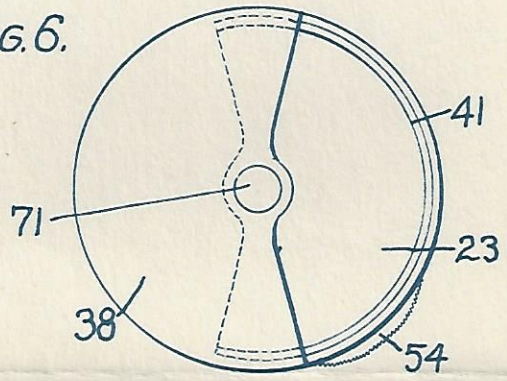


FIG. 7.

38 58 59 71 60

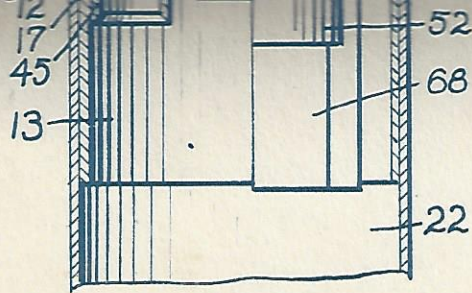


FIG. 3.

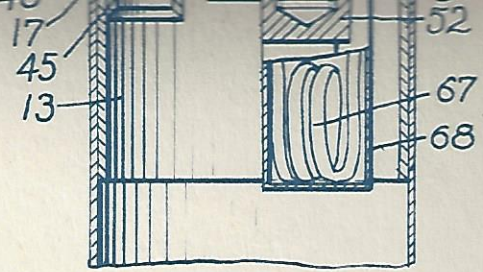


FIG. 4.

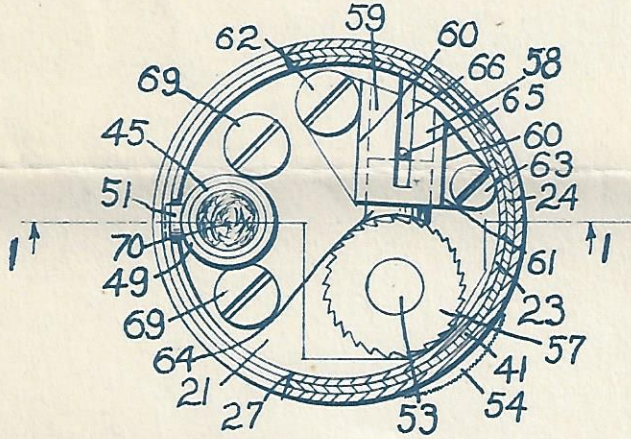


FIG. 5.

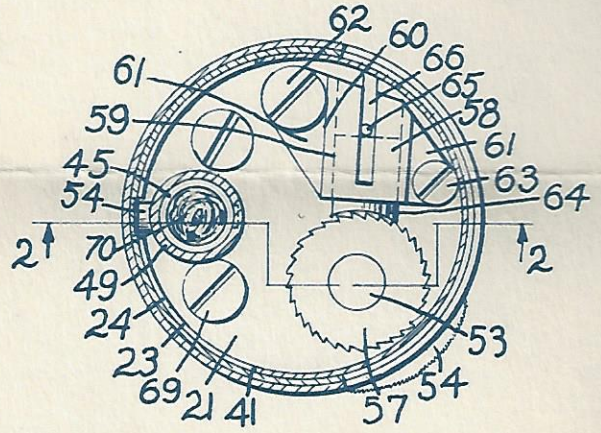


FIG. 6.

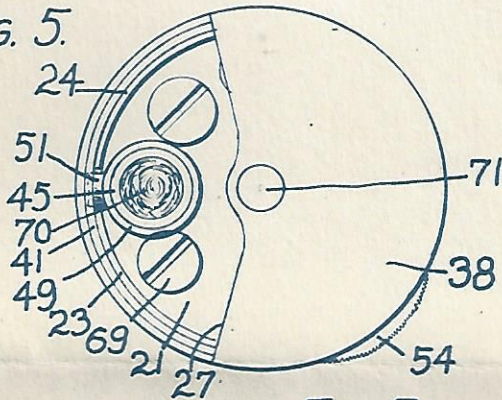
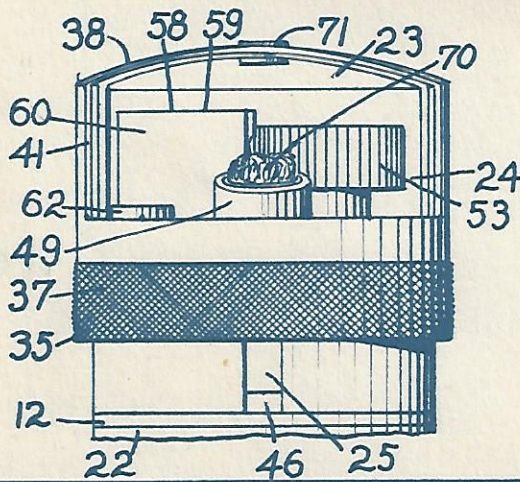


FIG. 7.



INVENTOR
 LAWRENCE D. BELL
 JOHN C. ROMBACH

By *Hazard and Miller*
 ATTORNEYS

FIG. 8.

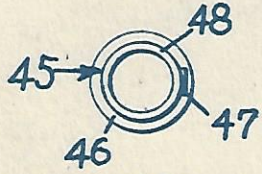


FIG. 10.

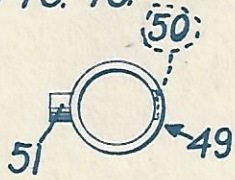


FIG. 13.

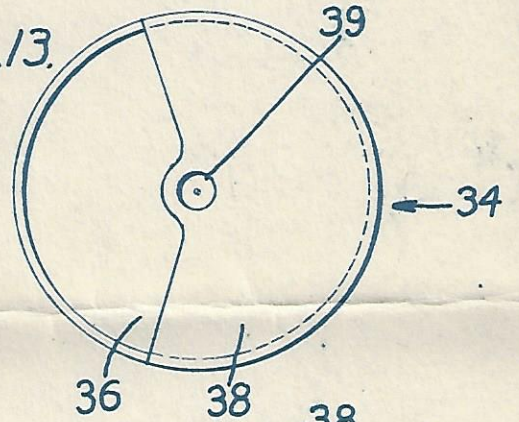


FIG. 9.

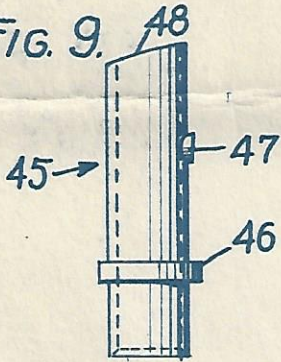


FIG. 11.

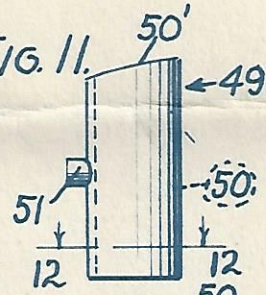


FIG. 12

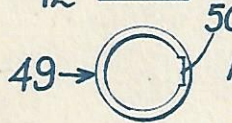


FIG. 14.

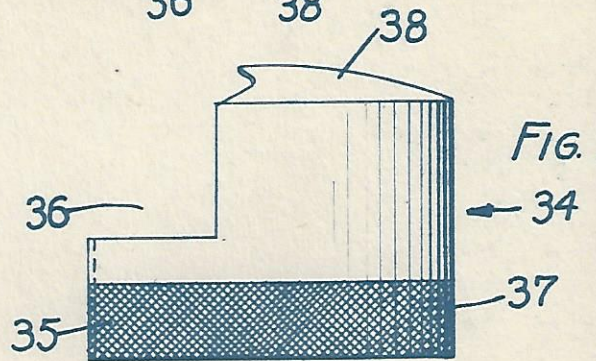


FIG. 15.

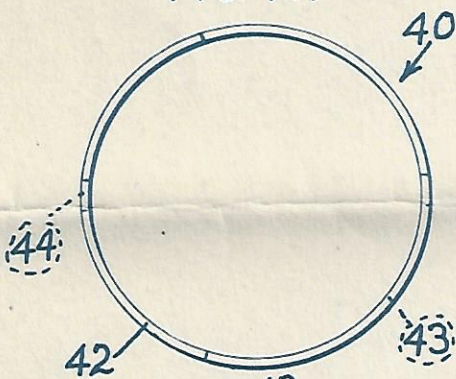


FIG. 18.

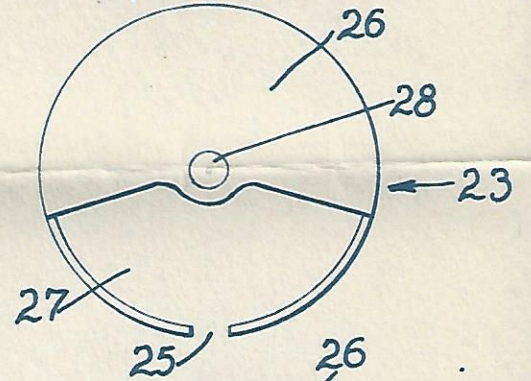


FIG. 17.

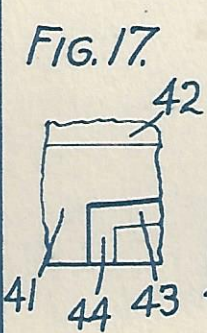


FIG. 16.

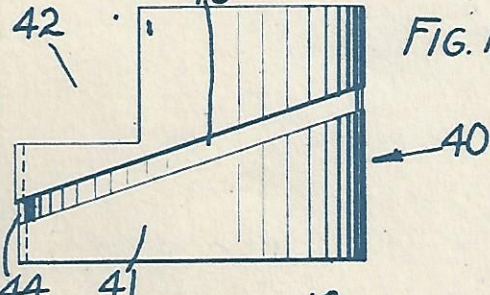


FIG. 19.

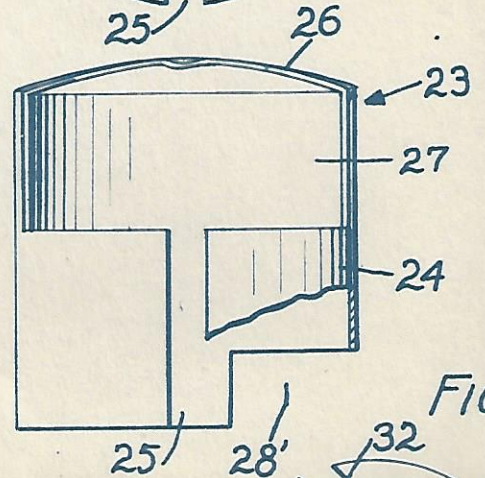


FIG. 20.

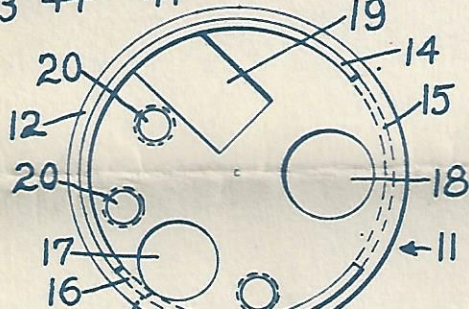


FIG. 23

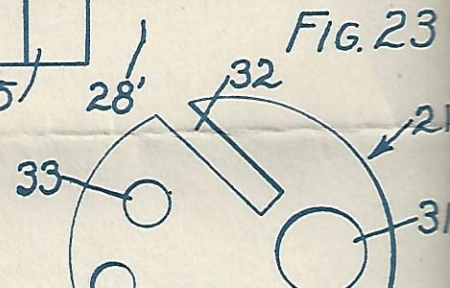


FIG. 22.

(16)



FIG. 15.

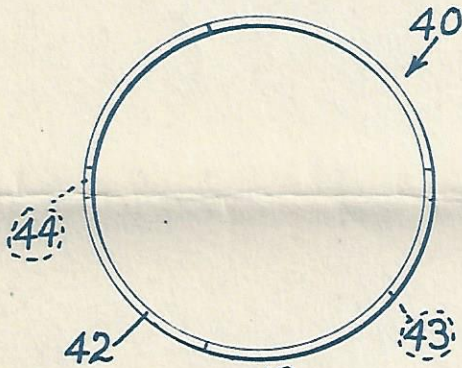


FIG. 18.

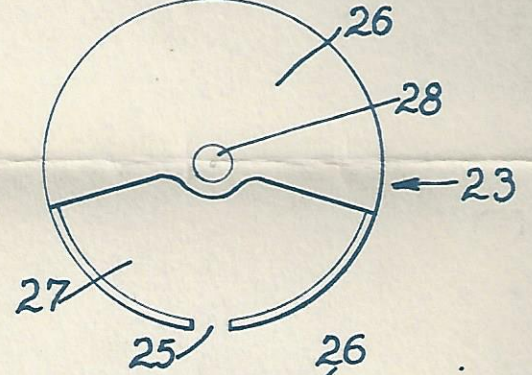


FIG. 17.

FIG. 16.

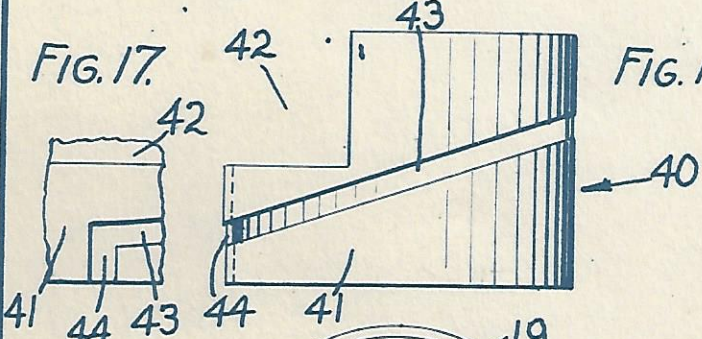


FIG. 19.

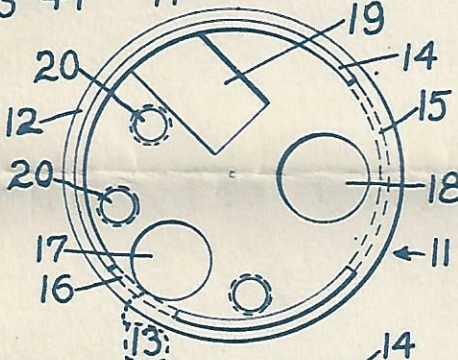
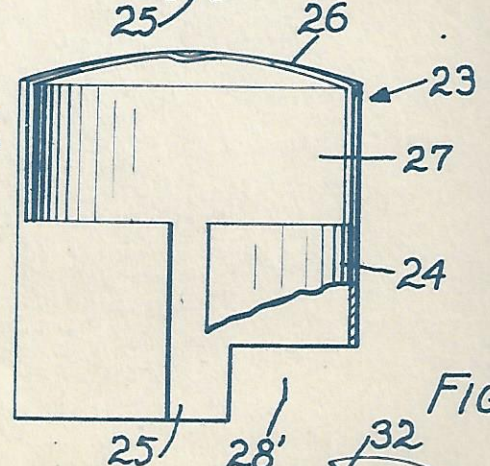


FIG. 20.

FIG. 23

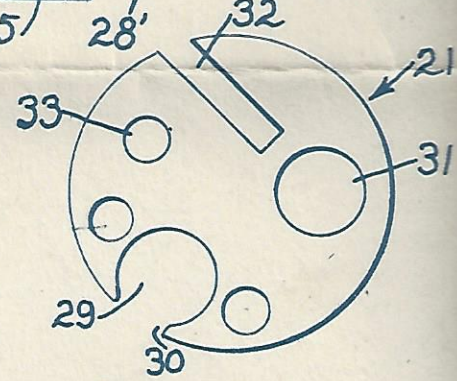
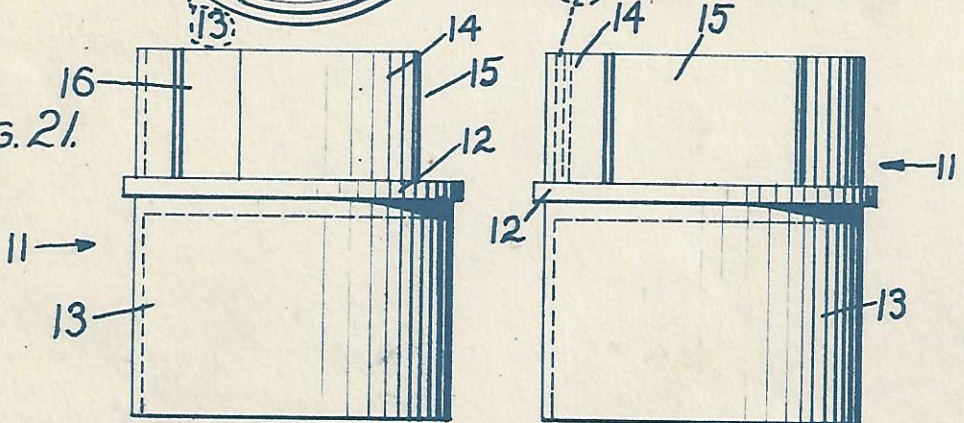


FIG. 21.

FIG. 22.



INVENTORS
LAWRENCE D. BELL
JOHN C. ROMBACH

By Hazard and Miller
ATTORNEYS